



f.lli anelli



Materiali da Costruzione - Manufatti in cemento - Isolanti Termo Acustici
Impermeabilizzazioni - Controsoffitti - Pavimenti - Rivestimenti
Idrosanitari - Arredo Bagno - Caminetti

www.fratellianelli.com

Email: anelli@fratellianelli.com

Catalogo Manufatti in C.L.S.

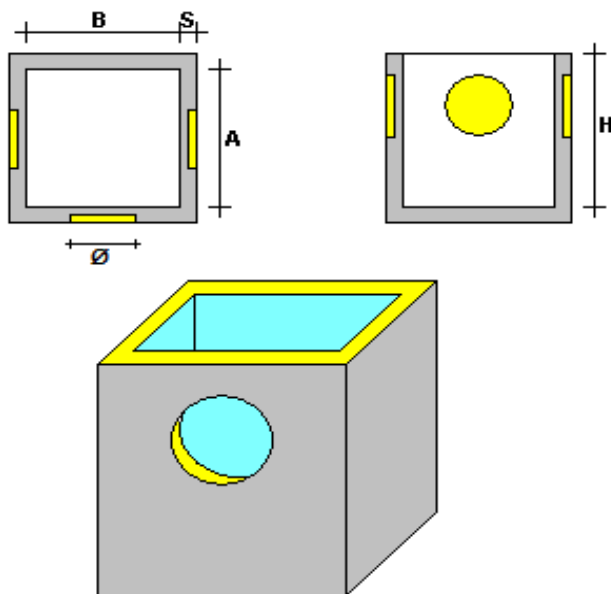
f.lli anelli snc

Sede Legale e Operativa:
47828 S.ERMETE di Santarcangelo (RN)
Via Marecchiese 1068
Telefono 0541 750155 - Fax 0541 758454



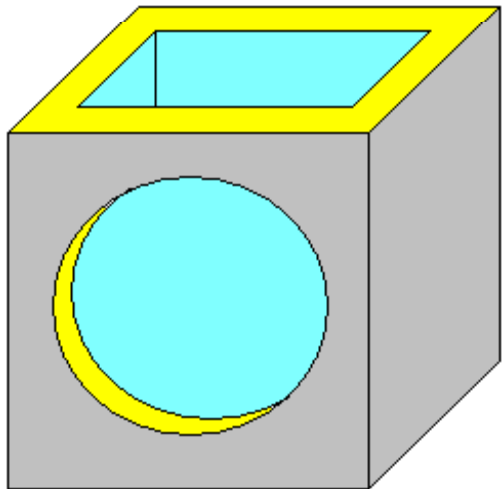
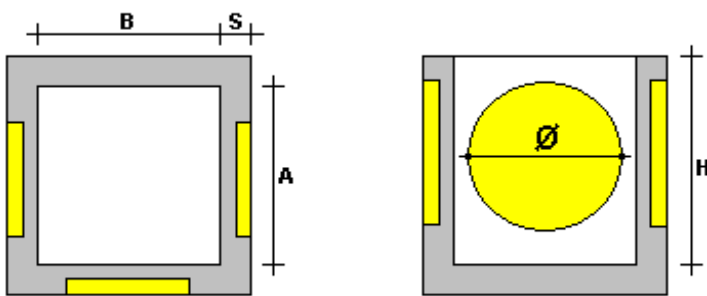
2012

Pozzetti Piccoli



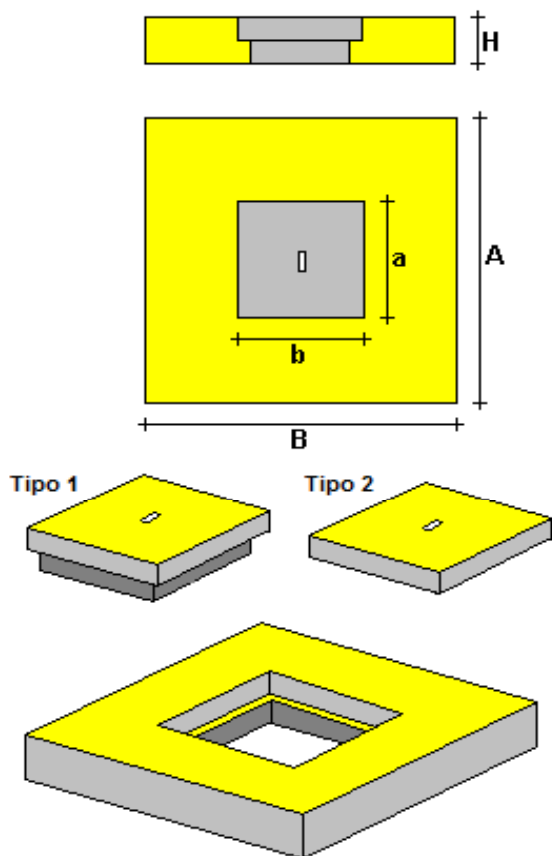
A cm	B cm	H cm	S cm	Ø cm	Peso kg
25	25	25	3	15	24
30	30	30	3	16	47
40	40	40	4	25	87
40	40	60	4	25	131
50	50	50	4	35	137
50	50	70	4	35	183
60	60	60	4,5	45	210

Pozzetti Spessorati



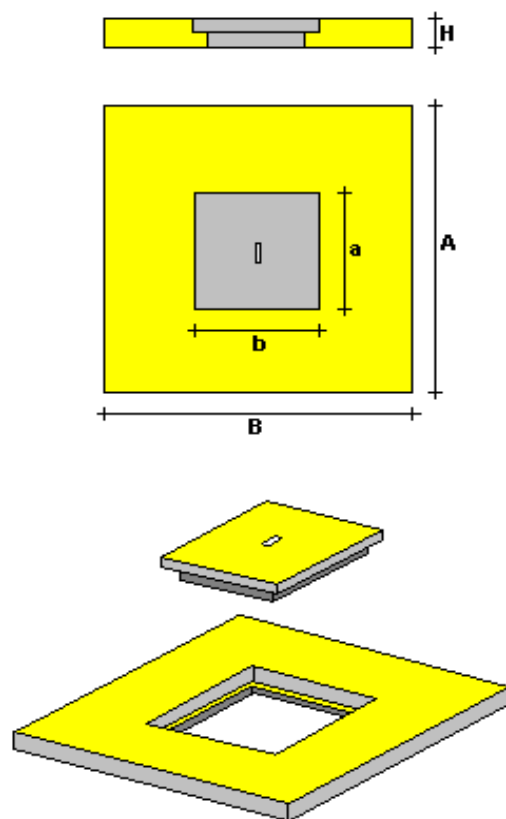
A cm	B cm	H cm	S cm	Ø cm	Peso kg
A MACCHINA					
45	45	85	7		330
70	70	70	8	60	550
80	80	90	10	65	810
100	100	100	10	85	1250
80	120	100	12	70/90	1700
120	120	100	12	95	1850
DI GETTO COLATO					
140	140	140	12	125	3000
150	150	150	15	140	3400
100	100	130	12		1840
100	150	130	12		2450
100	200	130	12		3000
120	120	130	12		1940
120	150	130	12		2550
170	220	100	15		5000
130	260	150	15		6000

Chiusini Pedonali e Carrabili

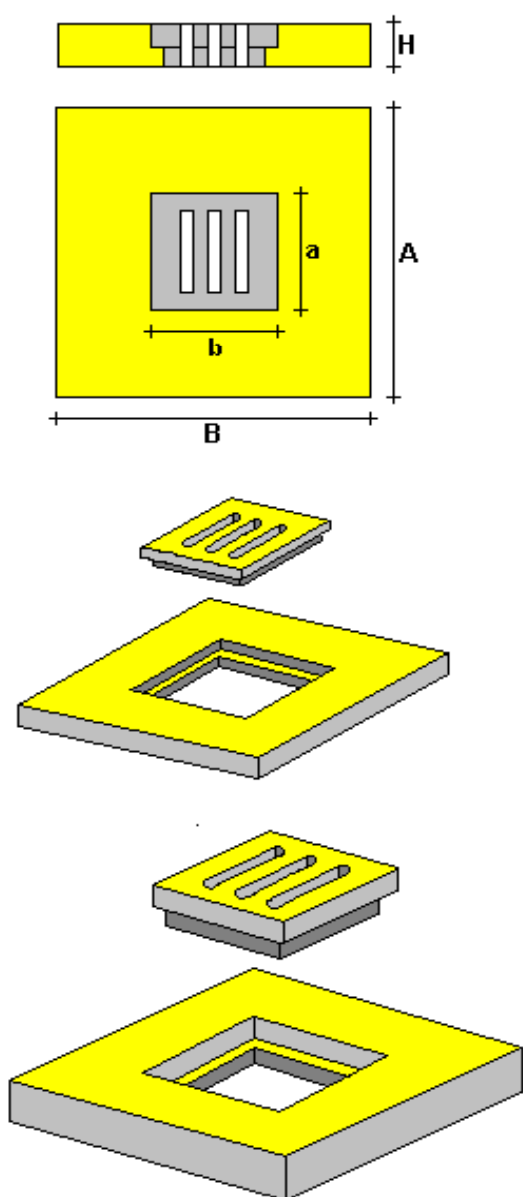


Chiusini Pedonali					
A cm	B cm	H cm	a cm	b cm	Peso kg
30	30	6			14
40	40	6			22
50	50	6			38
60	60	6			51
70	70	6			77
80	80	7			102
90	90	7			134
100	100	7			167
120	120	7			235

Chiusini Carrabili						
A cm	B cm	H cm	a cm	b cm	Tipo	Peso kg
50	50	12			1	79
60	60	14			1	112
80	80	14	60	60	2	205
100	100	14	70	70	2	318
120	120	14	70	70	2	476
140	140	14	70	70	2	635

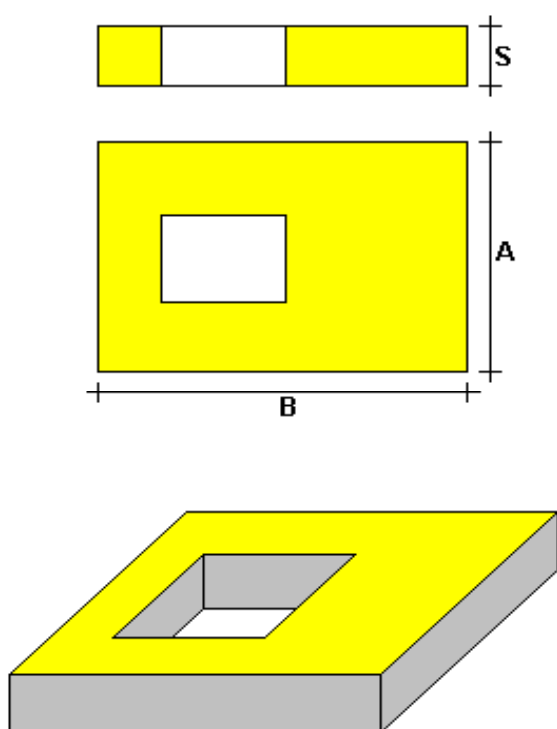


Caditoie Pedonali e Carrabili



Chiusini Pedonali					
A cm	B cm	H cm	a cm	b cm	Peso kg
30	30	6			14
40	40	6			20
50	50	7			40
60	60	7			58
52	52	12			77
60	60	14			102
80	80	14			194
100	100	14			313
120	120	14			470

Lastre di copertura



A cm	B cm	H cm	Peso kg
80	80	15	135
100	100	15	260
120	120	15	410
100	100	20	345
104	144	20	575
120	120	20	570
144	144	20	840
124	174	20	880
144	174	20	1040
124	224	20	1170
164	164	20	1150
180	180	20	1150
160	290	20	2100
200	250	20	2300

A richiesta si eseguono lastre di qualsiasi dimensione spessore H 20



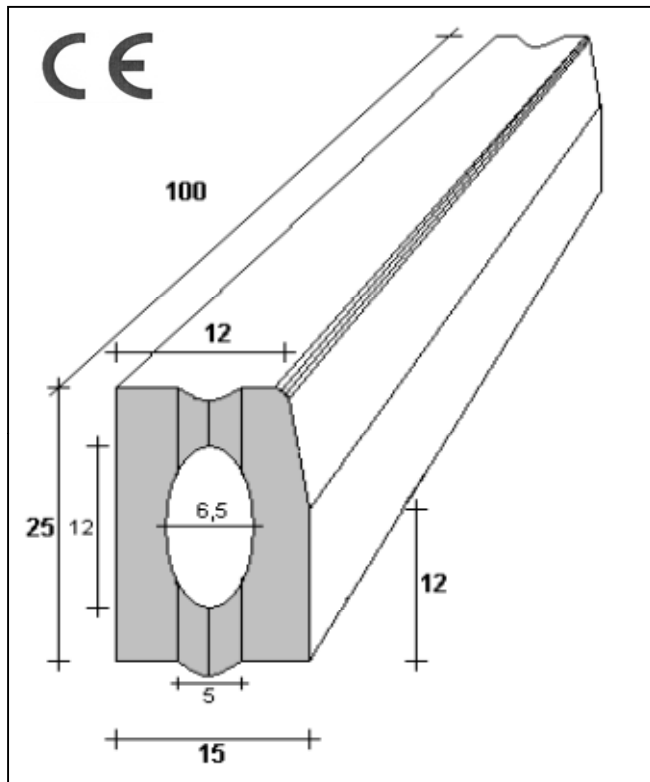


f.lli anelli

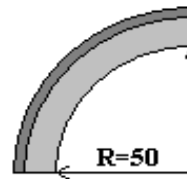
Cordolo CS/1

100x12xh25

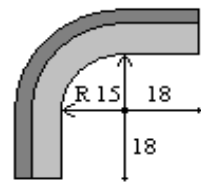
Kg 64



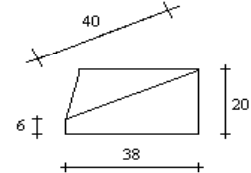
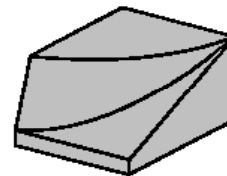
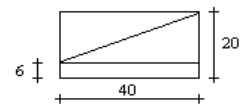
CURVA raggio 50



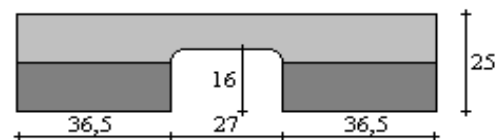
CURVA raggio 35



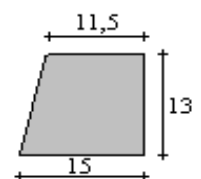
VOLTATESTA



Cordolo BOCCA di LUPO

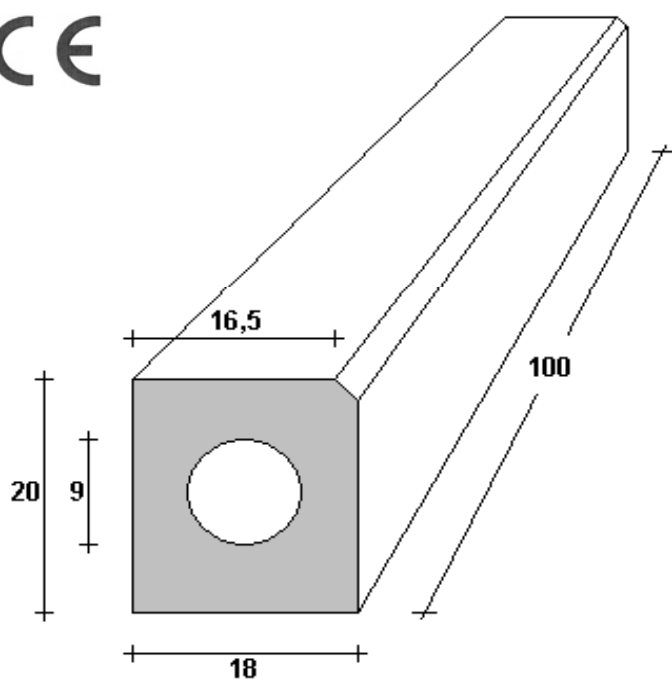


Cordolo RIBASSATO



Cordolo Ravenna

CE



100x18xh20

Kg 67



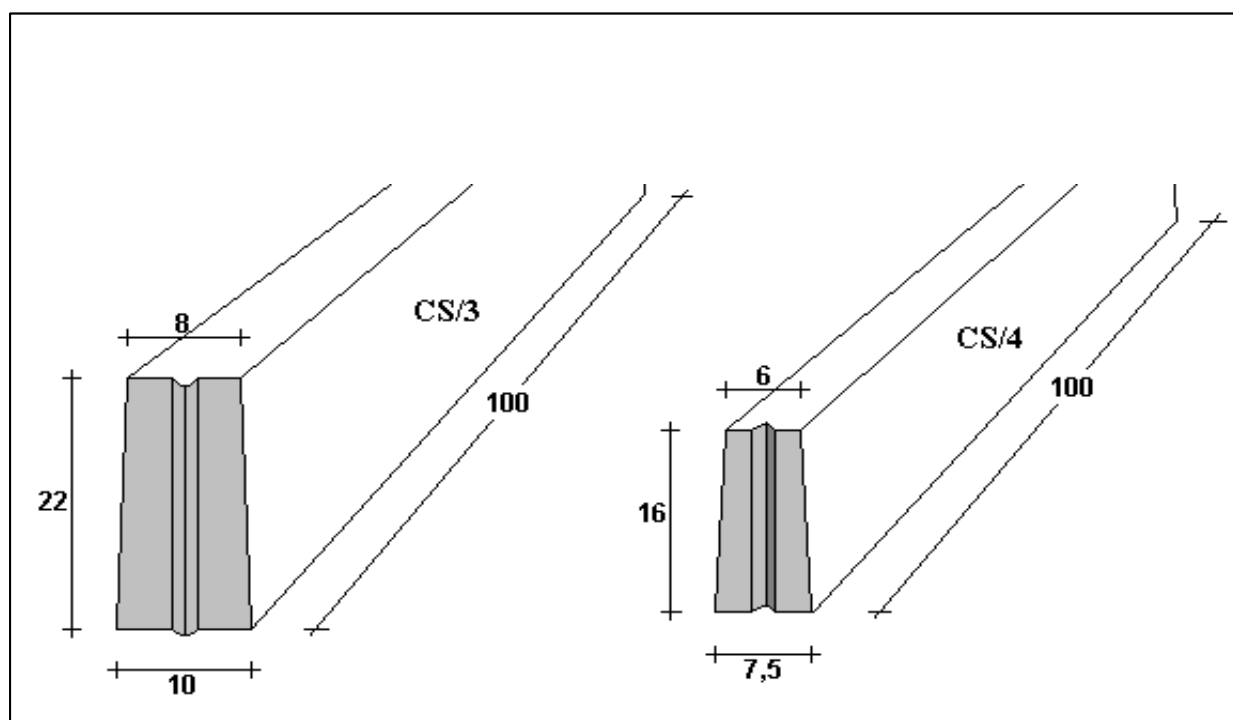
Cordolo CS/3 e CS/4

100x8xh22

Kg 40

100x6xh16

Kg 24

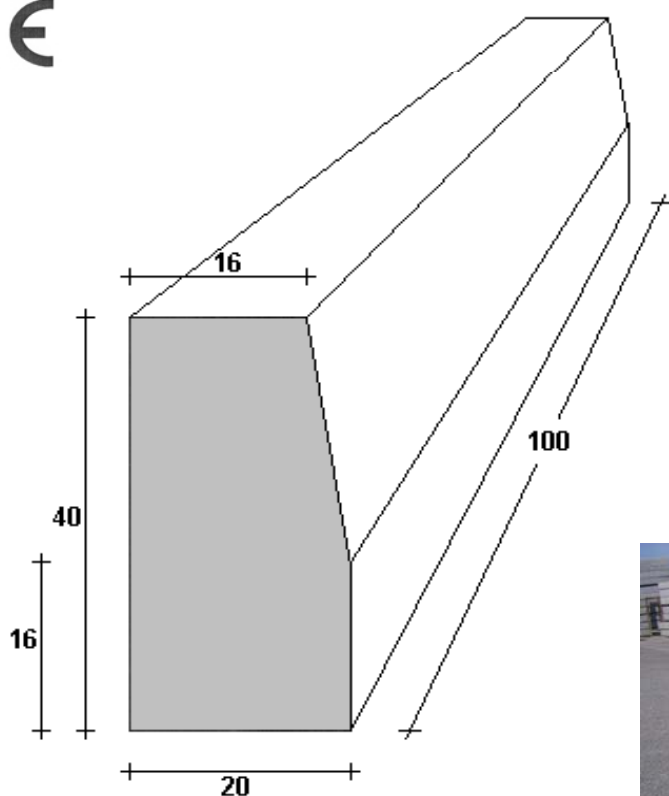


Cordolo CS/5

100x16xh40

Kg 180

CE

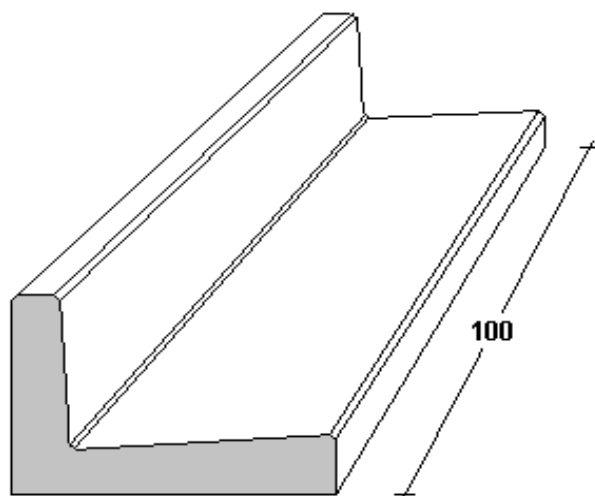
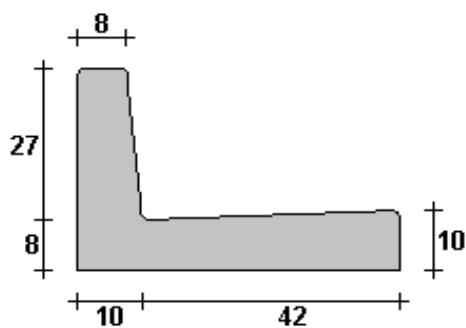


Cunetta FRANCESE T/1



100x8x b42

Kg 159

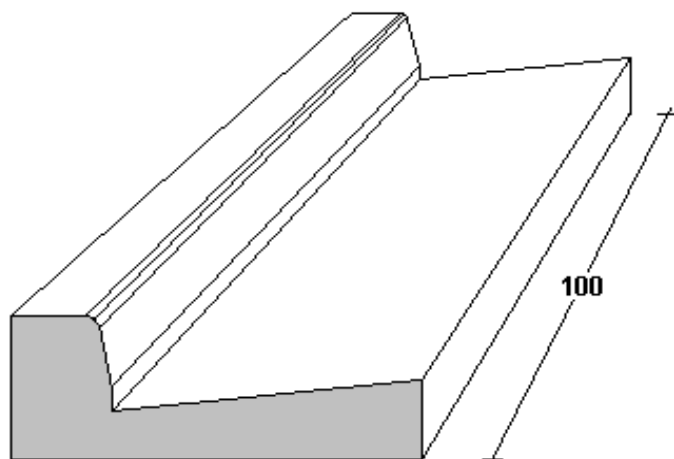
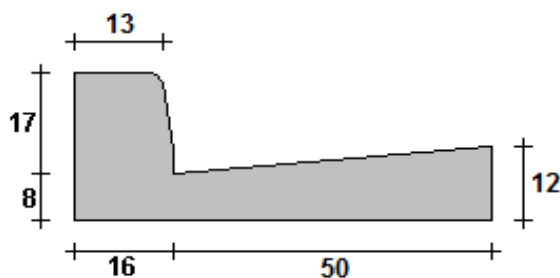


Cunetta FRANCESE T/2



100x13 b50

Kg 220

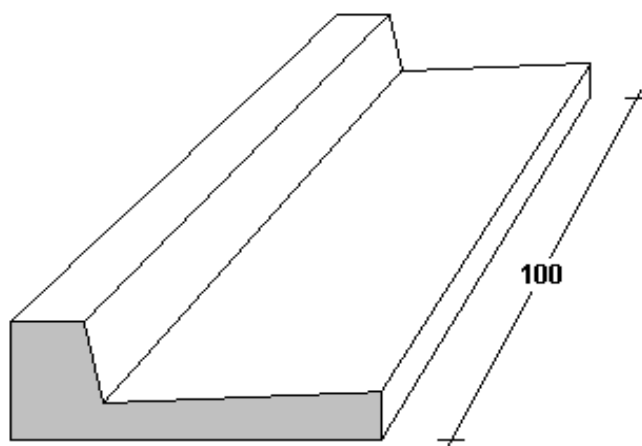
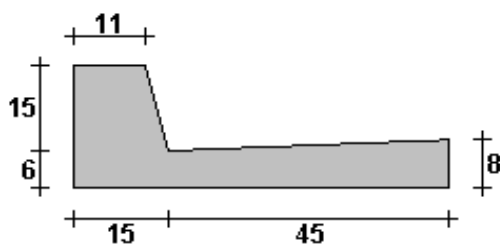


Cunetta FRANCESE T/3



100x11 b45

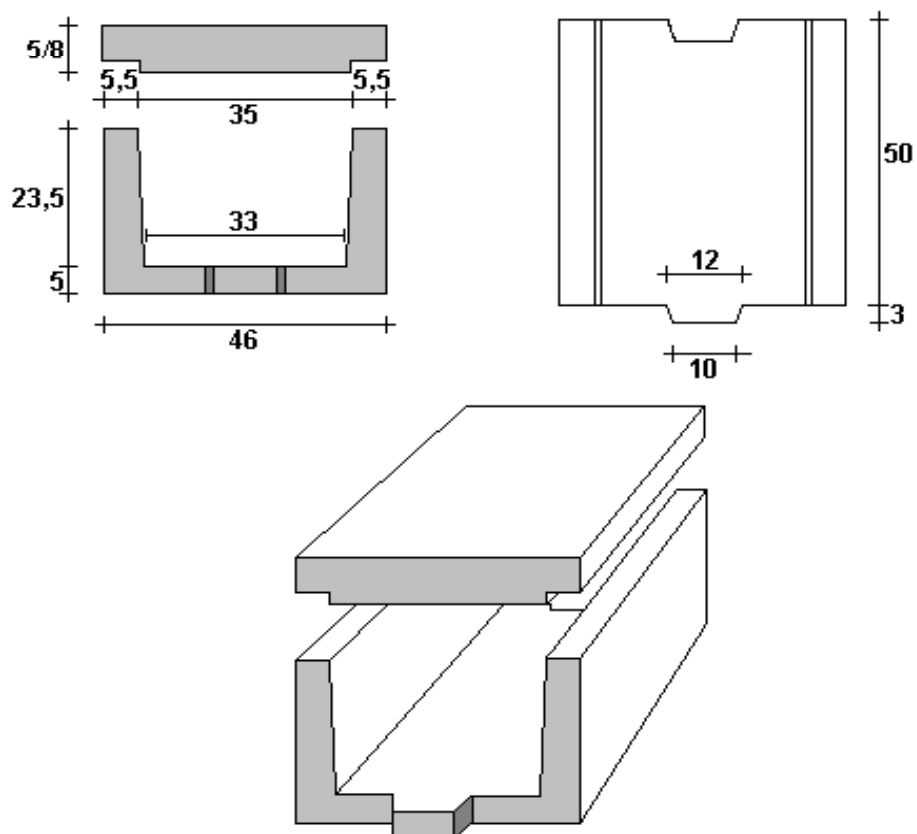
Kg 138



Cunicolo T/1

50x33x23

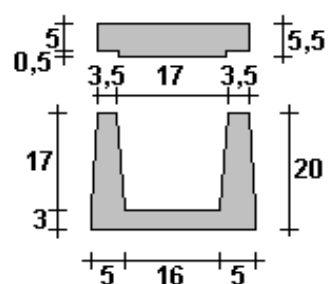
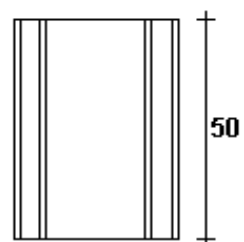
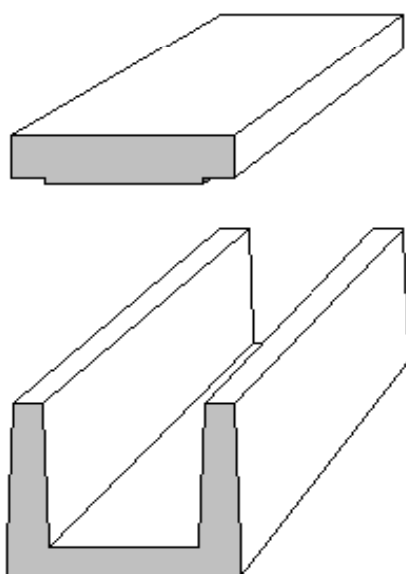
Kg 130/ml



Cunicolo T/2

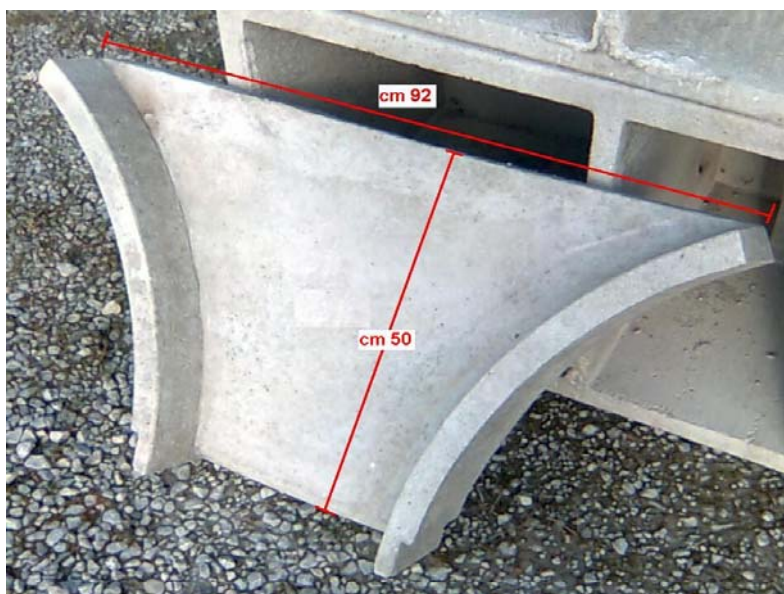
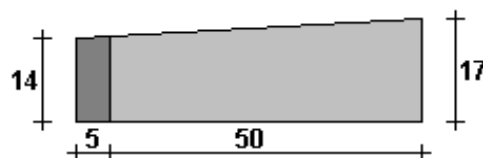
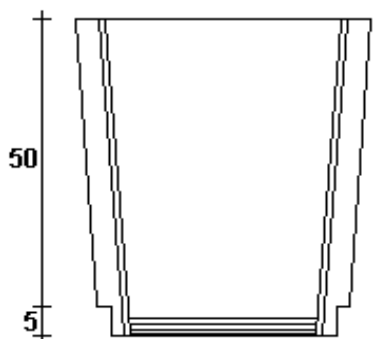
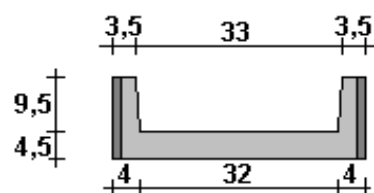
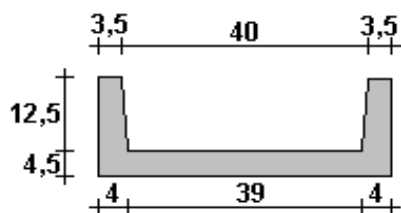
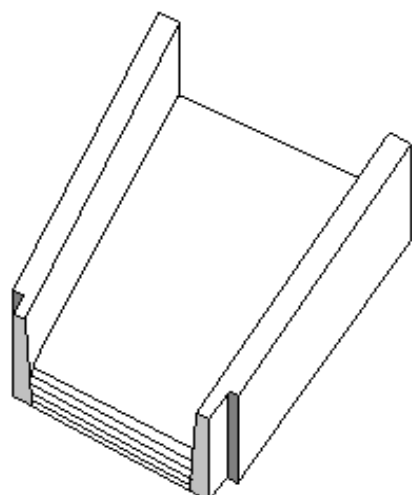
50x16x17

Kg 52/ml



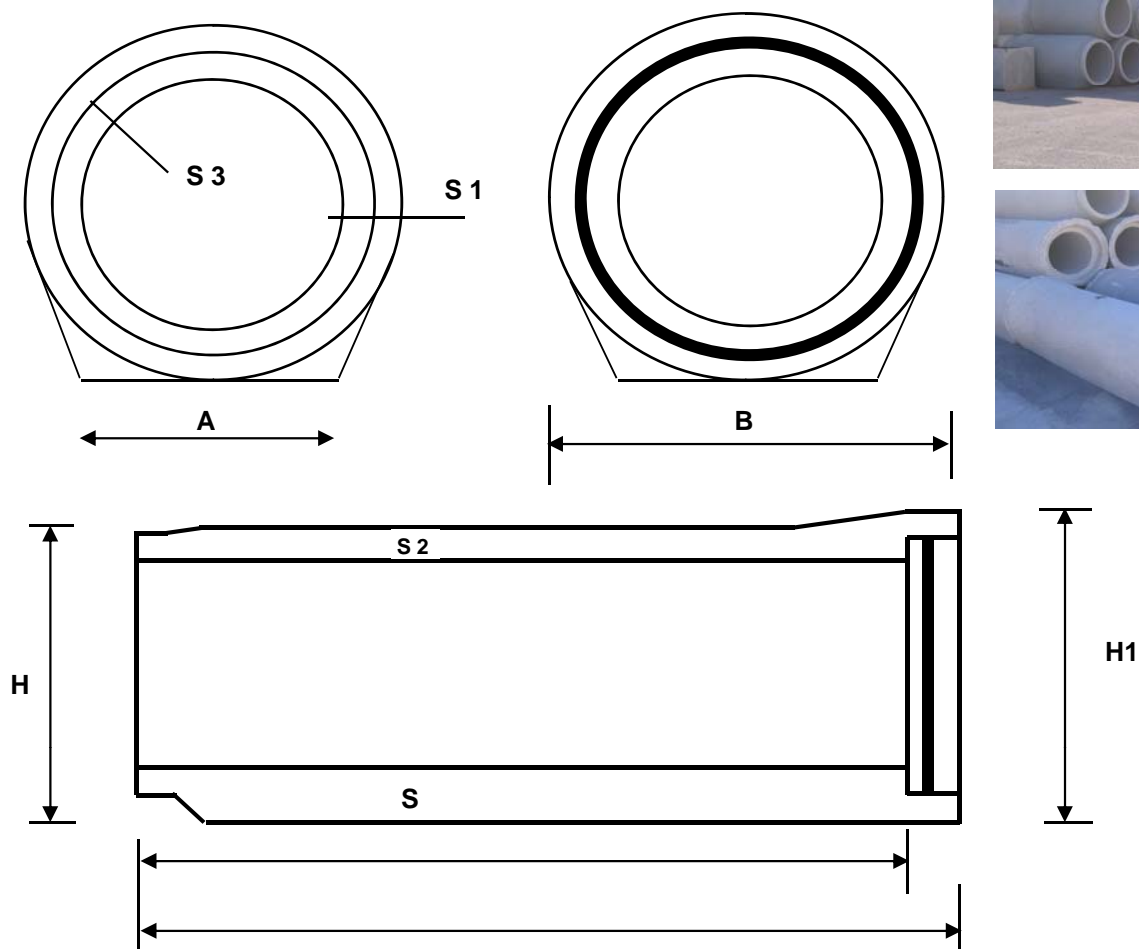
EMBRICI (canalette di scolo)

Kg 64/ml



List. Pag. 09

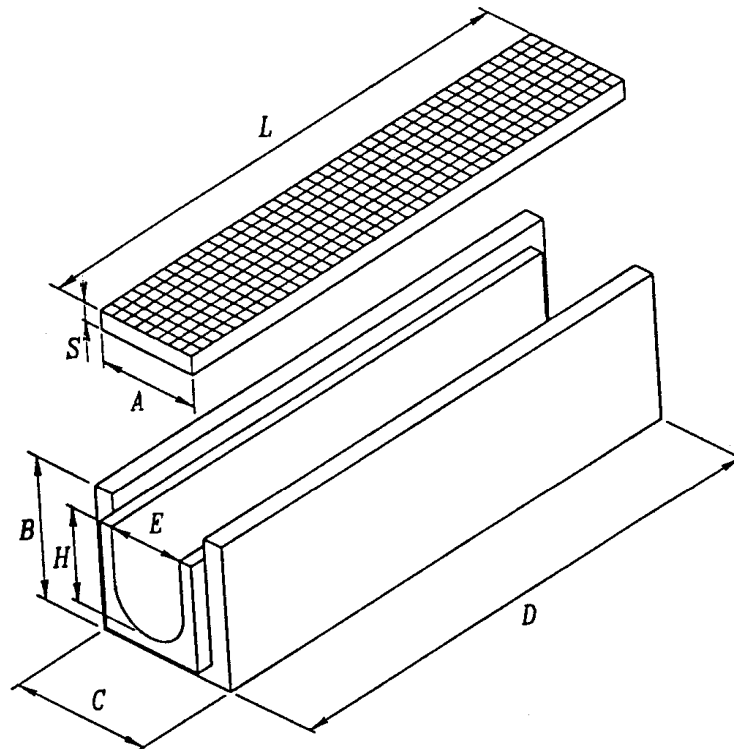
← **IMBOCCO**



Diametro interno	A mm	B mm	S mm	S1 mm	S2 mm	S3 mm	H mm	H1 mm	Peso Kg/ml	L mm	L1 mm	Diametro Guarniz.
Ø 300	250	510	105	50	55	40	480	510	214	2250	2330	16
Ø 400	330	630	110	60	60	50	580	620	294	2250	2345	16
Ø 500	410	760	120	65	70	50	700	750	426	2250	2345	16
Ø 600	470	900	140	80	90	60	835	880	550	2250	2360	18
Ø 800	570	112	145	90	105	70	107	110	832	2250	2360	20
Ø 1000	670	139	175	120	140	80	135	137	1.340	2250	2390	20
Ø 1200	760	168	220	150	150	100	162	166	1.860	2250	2390	24



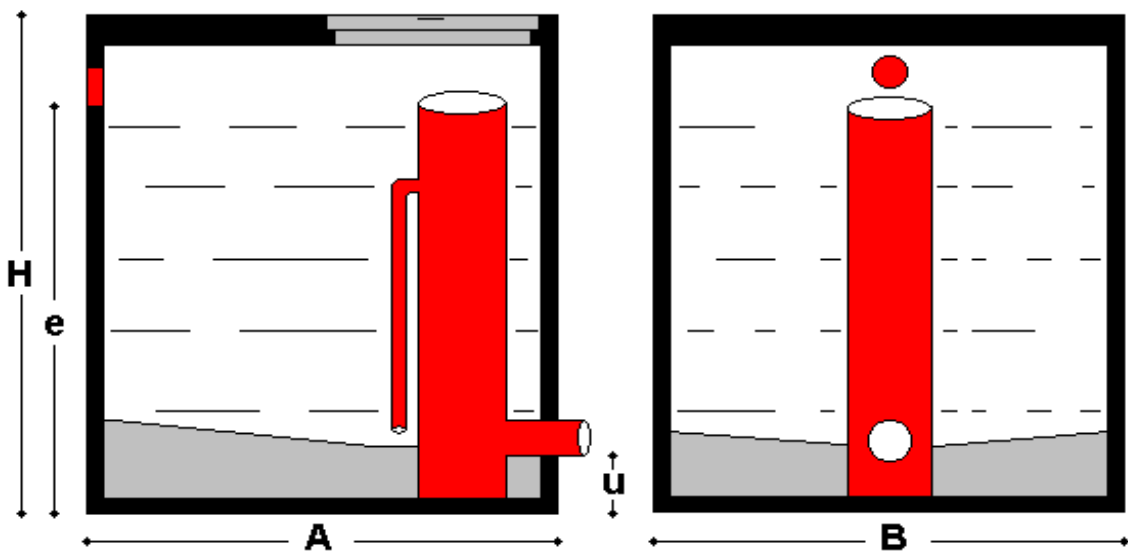
CANALI GRIGLIATI



Tipo	Kg cad.	A cm	B cm	C cm	D cm	E cm	H cm	L cm	S cm
T/ 8	48	10	17,5	17,5	100	7	11	100	2
T/10	75	15	21,5	23	100	10,5	14	100	2,5
T/15	96	21	23,5	29,5	100	16	16	100	2,5
T/20	135	25	31	34,5	100	20	23	100	2,5

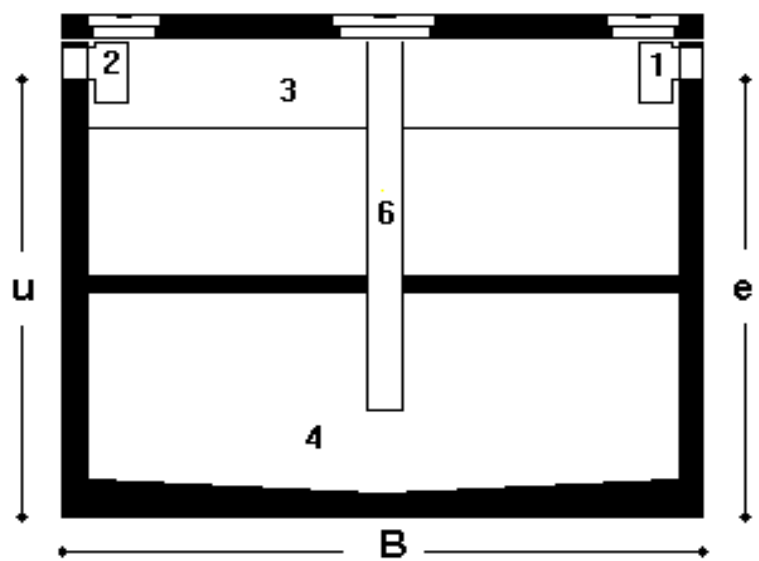
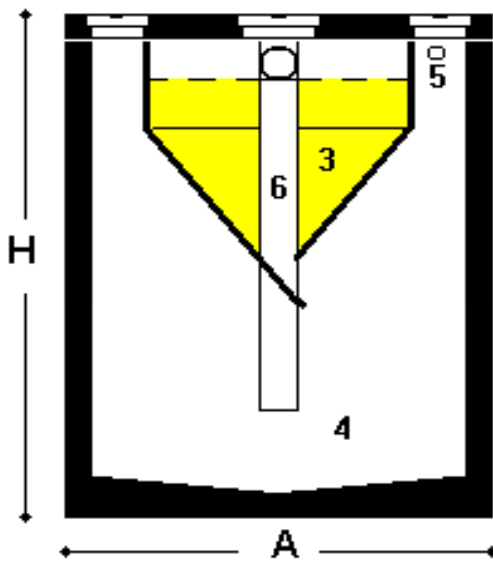
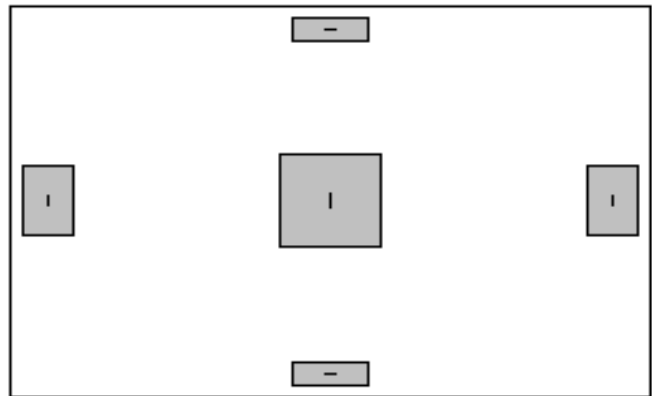


Pozzetto con sifone di CACCIATA



A	B	H	e	u	Tubo
cm	cm	cm	cm	cm	Ø
100	100	105	77	20	125

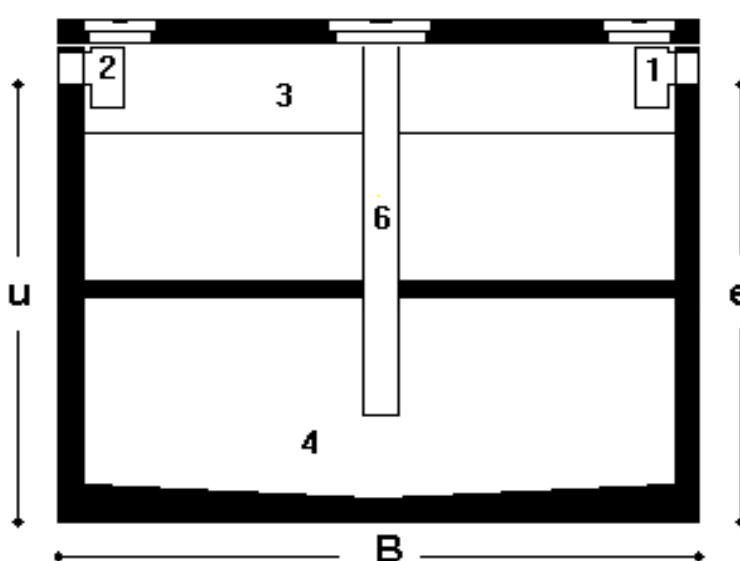
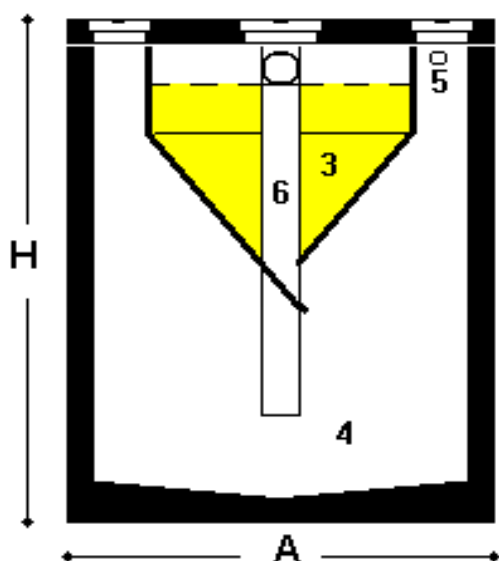
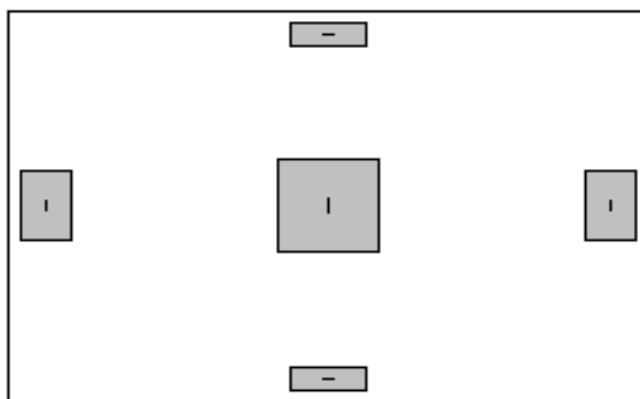
- 1 Entrata
- 2 Uscita
- 3 Sedimentazione
- 4 Digestione
- 5 Uscita gas
- 6 Tubo estrazione fanghi



UTENTI		Sedim. litri	Digest. litri	A cm	B cm	H cm	e cm	u cm	Tubo Ø	Vasca Kg	Lastra per auto	Kg	
Tipo	Scarico in fognatura												Scarico a dispersione
01	9	7	400	1500	136	136	156+ 8	138	136	125	1960	136x136x 8	340
02	14	11	600	2210	136	186	162+12	143	141	125	2720	136x186x12	720
03	20	16	815	3520	170	215	169+12	149	147	160	3540	170x215x12	1040
04	28	22	1250	4400	170	215	210+12	190	188	160	4150	170x215x12	1040

		Sedim. litri	Digest. litri	A cm	B cm	H cm	e cm	u cm	Tubo Ø	Vasca Kg	CARRABILE		
Tipo	Scarico in fognatura										Scarico a dispersione	1 foro 40x40	Kg
01-C	9	7	400	1500	136	136	156+20	138	136	125	1960	144x144x20	800
02-C	14	11	600	2210	136	186	162+20	143	141	125	2720	145x200x20	1190
03-C	20	16	815	3520	170	215	169+20	149	147	160	3540	180x220x20	1730
04-C	28	22	1250	4400	170	215	210+20	190	188	160	4150	180x220x20	1730

- 1 Entrata
- 2 Uscita
- 3 Sedimentazione
- 4 Digestione
- 5 Uscita gas
- 6 Tubo estrazione fanghi

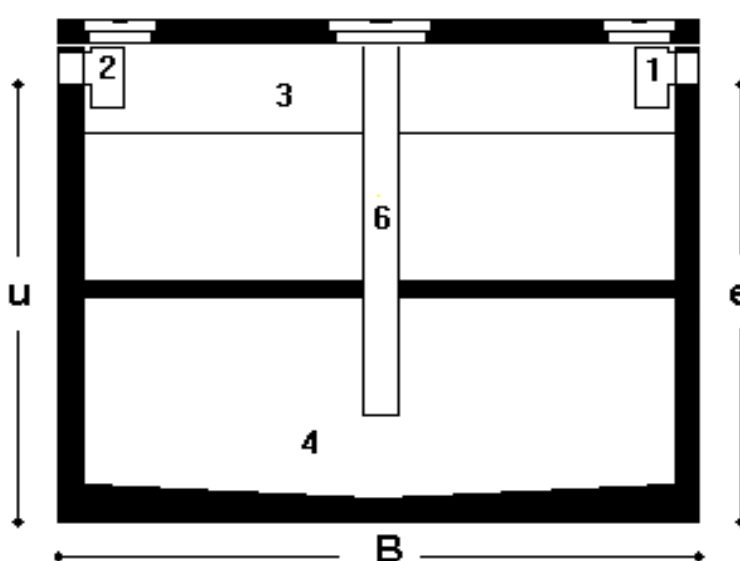
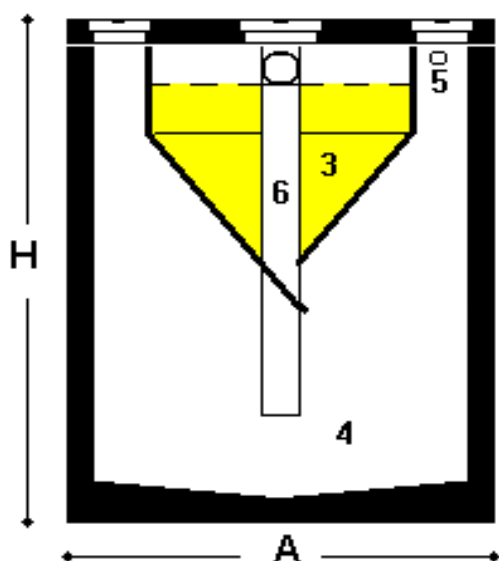
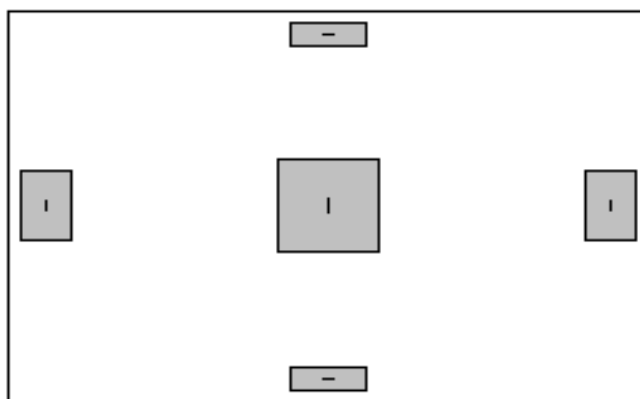


Tipo	UTENTI	Sedim. litri	Digest. litri	A cm	B cm	H cm	e cm	u cm	Tubo Ø	Vasca Kg	Lastra per auto	
												Kg
01	7	400	1500	136	136	156+ 8	138	136	125	1960	136x136x 8	340
02	11	600	2210	136	186	162+12	143	141	125	2720	136x186x12	720
03	16	815	3520	170	215	169+12	149	147	160	3540	170x215x12	1040
04	22	1250	4400	170	215	210+12	190	188	160	4150	170x215x12	1040

Tipo	UTENTI	Sedim. litri	Digest. litri	A cm	B cm	H cm	e cm	u cm	Tubo Ø	Vasca Kg	CARRABILE	
											1 foro 40x40	
												Kg
01-C	7	400	1500	136	136	156+20	138	136	125	1960	144x144x20	800
02-C	11	600	2210	136	186	162+20	143	141	125	2720	145x200x20	1190
03-C	16	815	3520	170	215	169+20	149	147	160	3540	180x220x20	1730
04-C	22	1250	4400	170	215	210+20	190	188	160	4150	180x220x20	1730



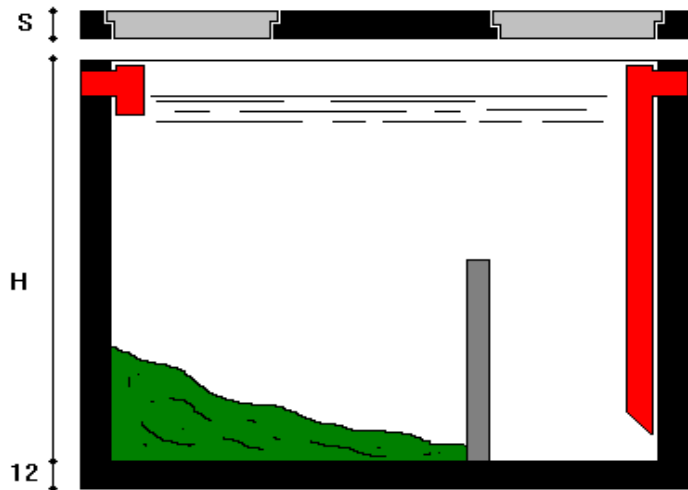
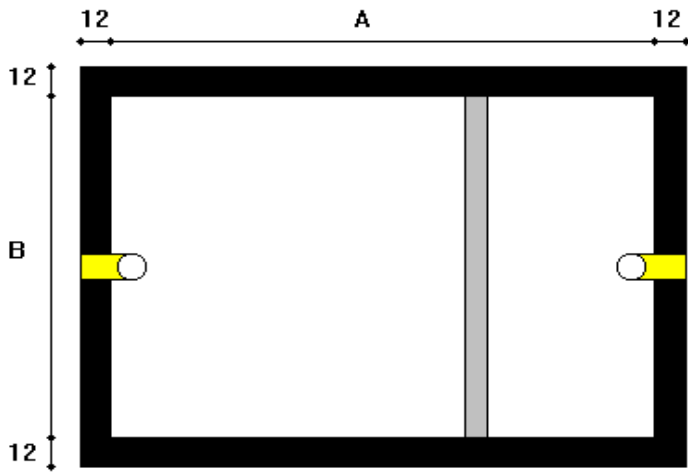
- 1 Entrata
- 2 Uscita
- 3 Sedimentazione
- 4 Digestione
- 5 Uscita gas
- 6 Tubo estrazione fanghi



Tipo	UTENTI	Sedim. litri	Digest. litri	A cm	B cm	H cm	e cm	u cm	Tubo Ø	Vasca Kg	Lastra per auto	
											8	Kg
01	10	400	1500	136	136	156+ 8	138	136	125	1960	136x136x 8	340
02	15	600	2210	136	186	162+12	143	141	125	2720	136x186x12	720
03	20	815	3520	170	215	169+12	149	147	160	3540	170x215x12	1040
04	31	1250	4400	170	215	210+12	190	188	160	4150	170x215x12	1040

Tipo	UTENTI	Sedim. litri	Digest. litri	A cm	B cm	H cm	e cm	u cm	Tubo Ø	Vasca Kg	CARRABILE	
											1 foro 40x40	
											2 fori 30x30	Kg
01-C	10	400	1500	136	136	156+20	138	136	125	1960	144x144x20	800
02-C	15	600	2210	136	186	162+20	143	141	125	2720	145x200x20	1190
03-C	20	815	3520	170	215	169+20	149	147	160	3540	180x220x20	1730
04-C	31	1250	4400	170	215	210+20	190	188	160	4150	180x220x20	1730

SEPARATORE STATICO Olio e Grasso



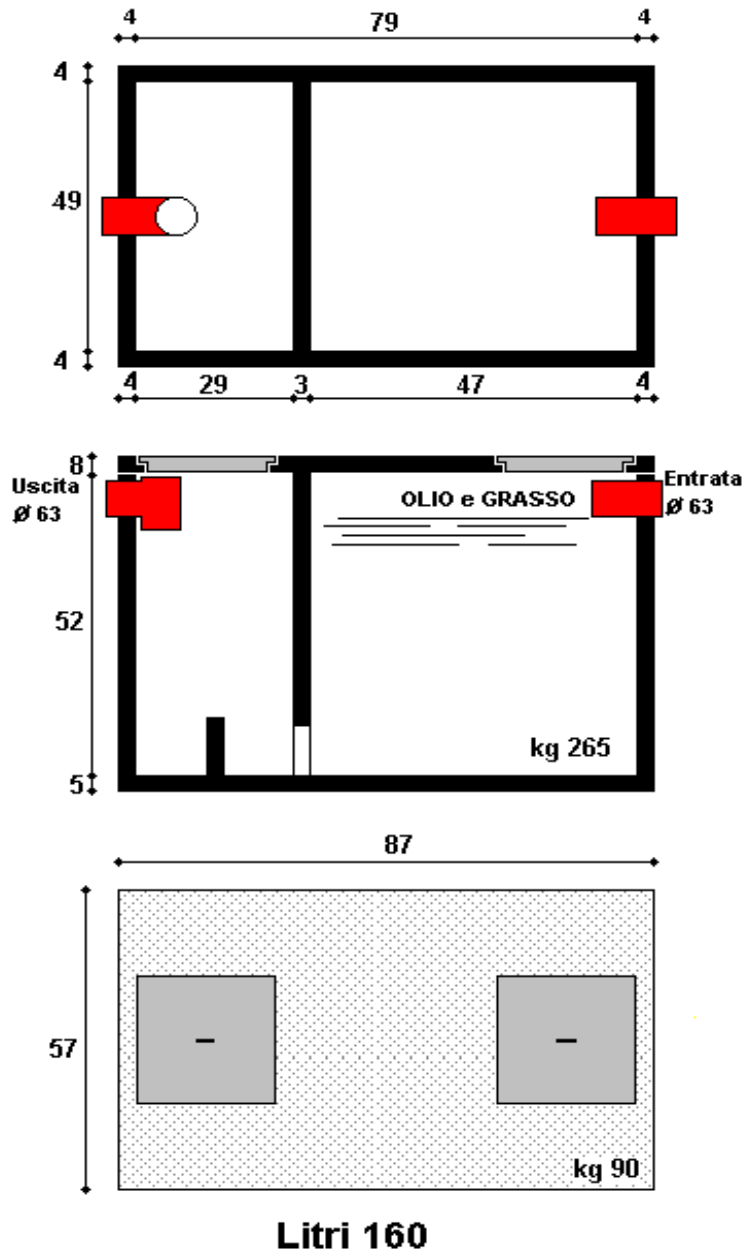
Relazione tecnica

Il manufatto deve essere riempito di acqua, in modo che il liquame in arrivo si separi per differenza di peso specifico.

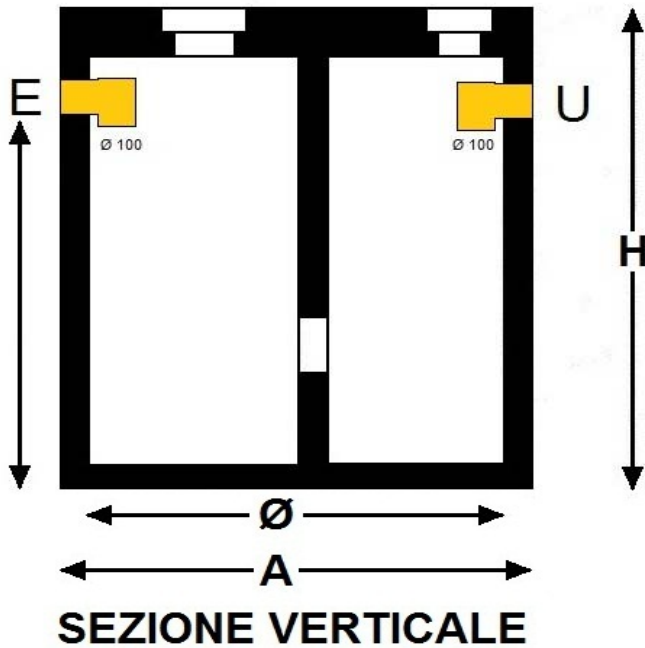
- Le parti pesanti si depositano sul fondo della prima camera separata dalla lastrina.
- Le parti leggere (olio e grasso) rimangono in sospensione sopra l'acqua.
- Il tubo in uscita pesca in basso nella seconda camera e trasporta liquido separato dalle parti leggere e pesanti

Litri UTILI	A cm	B cm	H cm	S cm	Utenti numero
1.110	100	100	130	15/20	15
1.650	150	100	130	15/20	20/30
2.200	200	100	130	15/20	35/40

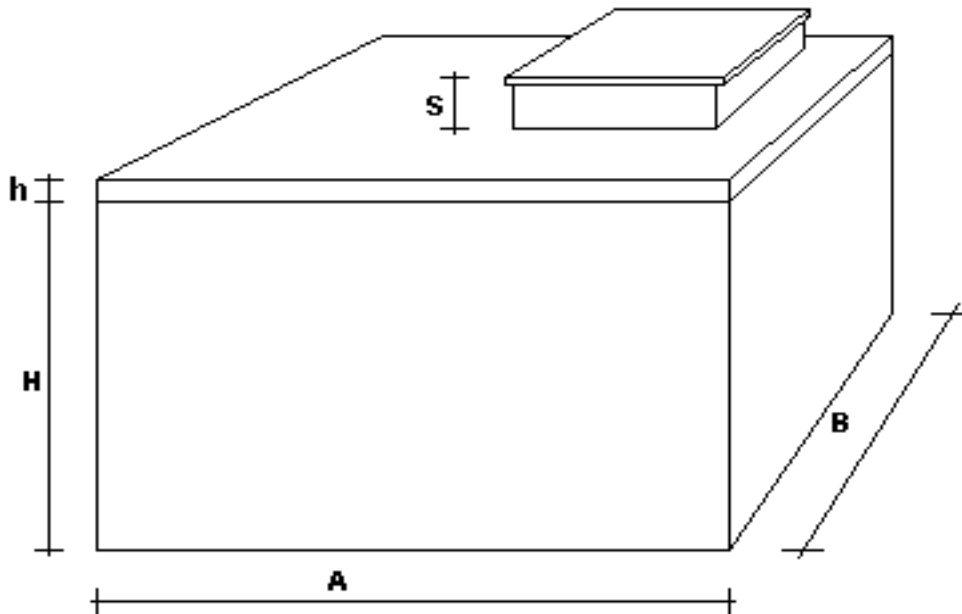
**SEPARATORE
STATICO
Olio e Grasso**



**DEGRASSATORE
STATICO
olio e grasso**



Codice	Litri	Utenti	Ø cm	A cm	H cm	Spessore Chiusino	Spessore Vasca	Tappi n° 2	E cm	Peso Kg
013781	320	6	80	90	101	8	5	Ø 23	80	600
013782	520	10	100	110	101	8	5	23x23	80	800



Misure esterne serbatoi						Peso kg	
A	B	H	h	S	VOLUME	Vasca	Lastra
cm	cm	cm	cm	cm	mc		
136	136	156	8	8	2,00	1.750	340
186	136	162	8/12	8	3,00	2.380	720
300	140	130	10	10	4,00	3.300	1.000
216	170	169	12	8	4,70	3.060	1.040
216	170	210	12	8	6,00	3.610	1.040