



f.lli anelli

www.fratellianelli.com

Email: anelli@fratellianelli.com

Materiali da costruzione - Manufatti in cemento - Isolanti
Termo Acustici - Impermeabilizzazioni - Controsoffitti -
Pavimenti - Rivestimenti - Idrosanitari - Arredo Bagno -
Caminetti

01 Settembre 2018

LISTINO PREZZI

Manufatti

in C.L.S.



f.lli anelli snc

Sede Legale e Operativa:
47828 S.ERMETE di Santarcangelo (RN)
Via Marechiese 1068
Telefono 0541 750155 - Fax 0541 758454



Pozzetti Piccoli

1 settembre 2018

0,00850

Codice	Materiale	Mis. Interne cm	Sp. cm	Peso Kg	Prezzo €/cad	Trasp. €/cad.	
01195	Pozzetto	25x25xh25	3	25	4,80	0,21	
01196	Pozzetto	30x30xh30	3	44	8,40	0,37	
01197	Pozzetto	40x40xh40	4	87	12,50	0,74	
01198	Pozzetto	40x40xh60	4	127	14,50	1,08	
01199	Pozzetto	50x50xh50	4	146	16,20	1,24	
01200	Pozzetto	50x50xh70	4	186	19,30	1,58	
01201	Pozzetto	60x60xh60	4,5	210	22,20	1,79	
01226	Prolunga	25x25xh25	3	23	4,40	0,20	
01229	Prolunga	30x30xh30	3	38	6,30	0,32	
01230	Prolunga	40x40xh40	4	75	8,90	0,64	
012311	Prolunga	50x50xh25	4	62	13,20	0,53	
01231	Prolunga	50x50xh50	4	124	14,30	1,05	
012321	Prolunga	60x60xh30	4,5	88	17,60	0,75	
01232	Prolunga	60x60xh60	4,5	176	18,90	1,50	
01223	Sifoni	40x40xh40/60		12	3,90	0,10	
01224	Sifoni	50x50xh50/70		14	4,10	0,12	

Scarico GRU/ora (minimo 1/2 ora)	70,00	
Sosta automezzo/ora	70,00	
Il prezzo del trasporto è valido solo per autotreni completi		

Pozzetti Spessorati

1 settembre 2018

0,00850

Codice	Materiale	Mis. Interne cm	Sp. cm	Peso Kg	Prezzo €/cad.	Trasp. €/cad.	
A MACCHINA							
011941	Pozzetto	45x45xh85	7	308	44,00	2,62	
012031	Pozzetto	70x70xh70	8	522	79,00	4,44	
01207	Pozzetto	80x80xh90	10	810	93,00	6,89	
012071	Pozzetto	60x120xh 50	10	720	112,00	6,12	
01209	Pozzetto	100x100xh100	10	1180	133,00	10,03	
012081	Pozzetto	80x120xh100	12	1700	196,00	14,45	
01210	Pozzetto	120x120xh110	12	1960	230,00	16,66	

DI GETTO COLATO

012151	Pozzetto	140x140xh140	12	3000	478,00	25,50	
012155	Pozzetto	150x150xh150	15	3770	659,00	32,05	
01212	⊕ Pozzetto	100x100xh130	12	1840	382,00	15,64	
01213	⊕ Pozzetto	100x150xh130	12	2450	433,00	20,83	
01215	⊕ Pozzetto	100x200xh130	12	3000	521,00	25,50	
01211	⊕ Pozzetto	120x120xh130	12	1940	414,00	16,49	
01214	⊕ Pozzetto	120x150xh130	12	2550	466,00	21,68	
01217	⊕ Pozzetto	170x220xh100	15	5000	829,00	42,50	
012162	⊕ Pozzetto	130x260xh150	15	6000	909,00	51,00	

⊕ Su ordinazione

Scarico GRU/ora (minimo 1/2 ora)	70,00
Sosta automezzo/ora	70,00

Il prezzo del trasporto è valido solo per autotreni completi

N.B.	I pozzetti	100x100xh130	120x120xh130	140x140xh140
		100x150xH130	120x150xh130	150x150xh150
		100x200xh130		
Possono essere predisposti per i tubi Autoportanti				

05460	Golfare di sollevamento con fune x pozz. 150x150		cad.	36,00		
-------	---	--	------	--------------	--	--

Prolunghe Spess. H 100

1 settembre 2018

0,00850

Codice	Materiale	Mis. Interne cm	Sp. cm	Peso Kg	Prezzo €/cad.	Trasp. €/cad.	
A MACCHINA							
012591	Prolunga	70x70xh70	8	440	59,00	3,74	
01262	Prolunga	80x80xh90	10	640	80,00	5,44	
012621	Prolunga	60x120xh 60	10	560	91,00	4,76	
01264	Prolunga	100x100xh100	10	920	103,00	7,82	
012631	Prolunga	80x120xh100	12	1300	145,00	11,05	
01265	Prolunga	120x120xh110	12	1700	151,00	14,45	

DI GETTO COLATO

012671	Prolunga	140x140xh100	12	1740	333,00	14,79	
012675	Prolunga	150x150xh100	15	2280	489,00	19,38	
012641	⊕ Prolunga	100x100xh100	12	1200	278,00	10,20	
01267	⊕ Prolunga	100x150xh100	12	1450	305,00	12,33	
01269	⊕ Prolunga	100x200xh100	12	1700	387,00	14,45	
01268	⊕ Prolunga	120x150xh100	12	1550	323,00	13,18	
01270	⊕ Prolunga	170x220xh100	15	3100	537,00	26,35	
012711	⊕ Prolunga	130x260xh150	15	4300	743,00	36,55	
01271	⊕ Prolunga	130x260xh100	15	2800	553,00	23,80	

⊕ Su ordinazione

Scarico GRU/ora (minimo 1/2 ora)	70,00
Sosta automezzo/ora	70,00
Il prezzo del trasporto è valido solo per autotreni completi	

Prolunghe Spess. H 50

1 settembre 2018

0,00850

Codice	Materiale	Mis. Interne cm	Sp. cm	Peso Kg	Prezzo €/cad.	Trasp. €/cad.	
A MACCHINA							
01248	Prolunga	80x80xh50	10	400	53,00	3,40	
01250	Prolunga	100x100xh50	10	540	61,00	4,59	
012491	Prolunga	80x120xh50	12	650	88,00	5,53	
01251	Prolunga	120x120xh50	12	780	89,00	6,63	

DI GETTO COLATO

01254	Prolunga	140x140xh50	12	850	260,00	7,23	
012545	Prolunga	150x150xh50	15	1140	330,00	9,69	
012501	⊕ Prolunga	100x100xh50	12	600	234,00	5,10	
01252	⊕ Prolunga	100x150xh50	12	720	245,00	6,12	
01255	⊕ Prolunga	100x200xh50	12	850	274,00	7,23	
01253	⊕ Prolunga	120x150xh50	12	770	254,00	6,55	
01256	⊕ Prolunga	170x220xh50	15	1550	392,00	13,18	

⊕ Su ordinazione

Scarico GRU/ora (minimo 1/2 ora)	70,00
Sosta automezzo/ora	70,00
Il prezzo del trasporto è valido solo per autotreni completi	

Prolunghe Spess. H 30

1 settembre 2018

0,00850

Codice	Materiale	Mis. Interne cm	Sp. cm	Peso Kg	Prezzo €/cad.	Trasp. €/cad.	
A MACCHINA							
012331	Prolunga	70x70xh35	8	220	36,00	1,87	
01235	Prolunga	80x80xh30	10	254	39,00	2,16	
01237	Prolunga	100x100xh30	10	315	49,00	2,68	
012351	Prolunga	60x120xh23	10	195	55,00	1,66	
012361	Prolunga	80x120xh30	12	395	59,00	3,36	
01238	Prolunga	120x120xh30	12	420	70,00	3,57	

DI GETTO COLATO

012401	Prolunga	140x140xh30	12	510	233,00	4,34	
01241	Prolunga	150x150xh30	15	690	256,00	5,87	
012371	⊕ Prolunga	100x100xh30	12	360	216,00	3,06	
01239	⊕ Prolunga	100x150xh30	12	435	225,00	3,70	
012392	⊕ Prolunga	100x200xh30	12	510	238,00	4,34	
01240	⊕ Prolunga	120x150xh30	12	465	230,00	3,95	
012391	⊕ Prolunga	170x220xh30	15	930	351,00	7,91	

⊕ Su ordinazione

Scarico GRU/ora (minimo 1/2 ora)	70,00
Sosta automezzo/ora	70,00
Il prezzo del trasporto è valido solo per autotreni completi	

Chiusini e Caditoie

1 settembre 2018

0,00850

Codice Comm.	Codice Industria	Materiale	Mis. Esterne cm	Tipo	Peso Kg	Prezzo €/cad.	Trasporto €/cad.
0026501	01121	Chius. gr.	30x30x6	Pedon.	12	6,60	0,10
00265	01120	Chiusino	30x30x6	Pedon.	12	4,80	0,10
002651	01122	Chiusino	40x40x6	Pedon.	23	6,30	0,20
002652	01123	Chiusino	50x50x6	Pedon.	36	9,20	0,31
002653	01124	Chiusino	60x60x6	Pedon.	52	13,70	0,44
002655	01125	Chiusino	70x70x8	Pedon.	94	28,60	0,80
0026551	01126	Chiusino	80x80x8	Pedon.	123	31,30	1,05
0026552	01127	Chiusino	90x90x8	Pedon.	155	33,90	1,32
002658	01128	Chiusino	100x100x8	Pedon.	192	39,80	1,63
0026582	01131	Chiusino	120x120x8	Pedon.	276	52,80	2,35
0026521	01145	Chiusino	50x50x12	Carrab.	79	22,90	0,67
0026531	01146	Chiusino	60x60x14	Carrab.	112	28,90	0,95
00265511	01147	Chiusino	80x80x14	Carrab.	290	55,00	2,47
00265811	01148	Chiusino	100x100x14	Carrab.	318	71,50	2,70
00265821	01149	Chiusino	120x120x14	Carrab.	476	96,60	4,05
0026583	01150	Chiusino	140x140x14	Carrab.	635	128,70	5,40
00266	01164	Caditoia	30x30x6	Pedon.	12	5,00	0,10
002661	01165	Caditoia	40x40x7	Pedon.	20	6,50	0,17
002662	01166	Caditoia	50x50x7	Pedon.	42	9,70	0,36
002663	01167	Caditoia	60x60x7	Pedon.	60	15,00	0,51
0026642	01170	Caditoia	50x50x12	Carrab.	70	20,50	0,60
0026632	01171	Caditoia	60x60x14	Carrab.	102	28,90	0,87
002664	01172	Caditoia	80x80x14	Carrab.	194	56,20	1,65
002665	01173	Caditoia	100x100x14	Carrab.	313	74,40	2,66
002666	01174	Caditoia	120x120x14	Carrab.	470	99,30	4,00
002657	01138	Chiusino	Ø 90x8	Pedon.	105	34,20	0,89
002659	01140	Chiusino	Ø 120x8	Pedon.	190	47,80	1,62
0026583		Chiusino	Ø 120x14	Carrab.	364	82,50	3,09
0026584		Chiusino	Ø 140x14	Carrab.	495	92,40	4,21

Scarico GRU/ora (minimo 1/2 ora)
70,00
Sosta automezzo/ora
70,00
Il prezzo del trasporto è valido solo per autotreni completi



Lastre di Copertura

(Foro passo uomo)

1 settembre 2018

0,00850

Codice	Materiale	Mis. Esterne cm	Tipo	Peso Kg	Prezzo €/cad.	Trasp. €/cad.	Dimens. foro/cm
011471	Lastre h15	80x80xh15	x C 250	135	45,00	1,15	50x50
011481	Lastre h15	100x100xh15	x C 250	260	61,00	2,21	50x50-Ø60
011491	Lastre h15	120x120xh15	x C 250	410	90,00	3,49	50x50-Ø60
01153	Lastre h20	100x100xh20	x D 400	345	67,00	2,93	Ø 60
01156	Lastre h20	104x144xh20	x D 400	575	102,00	4,89	Ø 60
01154	Lastre h20	120x120xh20	x D 400	570	99,00	4,85	Ø 60
01155	Lastre h20	144x144xh20	x D 400	840	142,00	7,14	Ø 60
011571	⊕ Lastre h20	124x174xh20	x D 400	880	263,00	7,48	
011572	⊕ Lastre h20	144x174xh20	x D 400	1040	306,00	8,84	
011573	⊕ Lastre h20	124x224xh20	x D 400	1170	339,00	9,95	
011574	Lastre h20	164x164xh20	x D 400	1150	328,00	9,78	Ø 60
011575	Lastre h20	180x180xh20	x D 400	1360	395,00	11,56	Ø 60
011576	⊕ Lastre h20	160x290xh20	x D 400	2100	565,00	17,85	
011579	⊕ Lastre h20	200x250xh20	x D 400	2300	608,00	19,55	
							Armatura max
	⊕ Lastre h20	Su misura	al mq	460	124,00	3,91	kg 15/mq
	⊕ Lastre h25	Su misura	al mq	575	165,00	4,89	kg 25/mq
			foro				
01137	Alzatine	Ø 84xh6	Ø 60	39	10,70	0,33	
011371	Alzatine	Ø 84xh9	Ø 60	59	13,80	0,50	

⊕ Su ordinazione

Scarico GRU/ora (minimo 1/2 ora)

70,00

Sosta automezzo/ora

70,00

Il prezzo del trasporto è valido solo per autotreni completi

N.B. Le lastre con fori diversi dallo stoccaggio si considerano SU MISURA

Cordolo stradale

1 settembre 2018

0,00850

Codice	Materiale	Misure cm	Peso Kg	Prezzo €/cad.	Trasporto €/cad.	
01032	Cord. strad. CS/1 CE	100x12xh25	64	6,20	0,54	
01033	Cord. mezzo da 50	50x12xh25	31	4,30	0,26	
01034	Cord. mezzo da 30	33x12xh25	20	3,80	0,17	
01036	Cord. curvo R. 35	55x12xh25	57	13,50	0,48	
01035	Cord. curvo R. 50	78x12xh25	78	15,50	0,66	
01038	Cord. inclinato passo carr.	50x12xh25	30	6,20	0,26	
010381	Cord. Ribassato	100x12xh13	43	7,30	0,37	
01037	Cord. bocca di lupo	100x12xh25	70	7,30	0,60	
01050	Voltatesta	40x38xh20	58	13,50	0,49	
01048	Lastra Passo Carr.	50x80x5,5	50	14,50	0,43	
01049	Lastra Passo Carr.	40x80x5,5	40	13,50	0,34	

01080	Cord. RAVENNA CE	100x18xh20	67	6,20	0,57	SOLO SU ORDINAZIONE
010801	Cord. mezzo da 50	50x18xh20	42	6,20	0,36	
010802	Cord. mezzo da 33	33x18xh20	28	5,70	0,24	
010803	Cord. curvo R. 33	52x18xh20	59	12,50	0,50	
01050	Voltatesta		58	13,50	0,49	
010804	Cord. bocca di lupo	100x18xh20	75	16,50	0,64	

01025	Cord. strad. CS/3 CE	100x 8xh22	40	5,00	0,34	
01026	Cord. mezzo da 50	50x 8xh22	20	5,00	0,17	
01027	Cord. mezzo da 33	33x 8xh22	14	4,80	0,12	
01029	Cord. curvo R. 30	50x 8xh22	36	8,80	0,31	
01028	Cord. curvo R. 40	62x 8xh22	47	10,30	0,40	

01020	Cord. strad. CS/4 CE	100x 6xh16	24	3,90	0,20	
01021	Cord. mezzo da 50	50x 6xh16	12	3,90	0,10	
010211	Cord. mezzo da 33	33x 6xh16	8	3,10	0,07	
01022	Cord. curvo R. 45		19	6,70	0,16	
01023	Cord. curvo R. 25		12	6,70	0,10	

01070	M Cord. Str. CS/5 CE	100x16xh40	180	18,00	1,53	
01072	Cord. mezzo da 33	33x16xh40	60	10,50	0,51	
01071	Cord. Bocca di lupo	100x16xh40	154	34,00	1,31	

01017	Cord. Giard. CG/1	100x4/6xh22	24	4,90	0,20	
01018	Cord. Giard. CG/2	100x6/8xh22	35	6,30	0,30	

⚡ Su ordinazione						
Scarico GRU/ora (minimo 1/2 ora)				70,00		
Sosta automezzo/ora				70,00		
Il prezzo del trasporto è valido solo per autotreni completi						



Cunicoli e Canalette

1 settembre 2018

0,00850

Codice	Materiale	Misure cm	Peso Kg	Prezzo €/ml	Trasporto €/ml	
01181	Cunicolo T/1	50x33x23	130	28,50	1,11	
01182	Lastra copertura h 5	50x46x 5	52	19,00	0,44	
01183	Lastra copertura h 8	50x46x 8	84	28,00	0,71	
01186	Cunicolo T/2	50x16x17	52	20,00	0,44	
01187	Lastra copertura h 5,5	50x26x5,5	30	20,00	0,26	
011871	Lastra copertura h 8	50x26x 8	45	21,00	0,38	
01176	<i>Cunetta Franc. T/1</i>	100x 8x b42	165	22,50	1,40	
01177	<i>Cunetta Franc. T/2</i>	100x13x b50	220	26,50	1,87	
011761	<i>Cunetta Franc. T/3</i>	100x11x b45	138	20,00	1,17	
011901	Embrici (can. scolo)		64	14,50	0,54	
011902	Imbocchi cad.		39	18,00	0,33	

N.B. Materiale solo su ordinazione*Il materiale in corsivo è disponibile in magazzino*

Scarico GRU/ora (minimo 1/2 ora)	70,00
Sosta automezzo/ora	70,00

Il prezzo del trasporto è valido solo per autotreni completi

Tubi cls normali

1 settembre 2018

0,00850

Codice	Materiale	Diam. int. mm	Peso Kg	Prezzo €/cad.	Trasporto €/cad.	
01302	Tubo cls (sp. cm 3,5)	Ø 300	89	12,00	0,76	
01303	Tubo cls (sp. cm 4,5)	Ø 400	134	16,50	1,14	
01304	Tubo cls (sp. cm 4,5)	Ø 500	185	22,50	1,57	
01305	Tubo cls (sp. cm 5,5)	Ø 600	250	28,00	2,13	
01306	Tubo cls (sp. cm 6,0)	Ø 800	357	41,50	3,03	
01307	Tubo cls (sp. cm 8,0)	Ø 1000	585	62,00	6,31	
01308	Tubo cls (sp. cm 9,0)	Ø 1200	738	91,00	8,00	
01340	Tubo cls FORATO	Ø 800	357	54,00	2,13	
01341	Tubo cls FORATO	Ø 1000	585	81,00	3,03	

Scarico GRU/ora (minimo 1/2 ora)	70,00	
Sosta automezzo/ora	70,00	
Il prezzo del trasporto è valido solo per autotreni completi		



Tubi Autoportanti cls

1 settembre 2018

Elementi da ml 2,40 (utile ml,2,25)

0,007

Codice	Materiale	Diam. Interno	Peso ml	Peso cad.	Prezzo €/ml	Anello CE a FRECCIA €/ml	Anello CE a FRECCIA €/cad.	Trasporto al ml Prezzo scontato
01350	Tubo cls (ml 2,25)	Ø 300	214	480	26,00	2,134	4,80	1,50
01351	Tubo cls (ml 2,25)	Ø 400	294	660	30,00	2,534	5,70	2,06
01352	Tubo cls (ml 2,25)	Ø 500	426	960	42,00	2,978	6,70	2,98
01353	Tubo cls (ml 2,25)	Ø 600	550	1240	50,00	3,556	8,00	3,85
01354	Tubo cls (ml 2,25)	Ø 800	835	1880	78,00	5,556	12,50	5,85
01355	Tubo cls (ml 2,25)	Ø 1000	1340	3015	118,00	6,845	15,40	9,38
01356	Tubo cls (ml 2,25)	Ø 1200	1860	4180	161,00	10,223	23,00	13,02

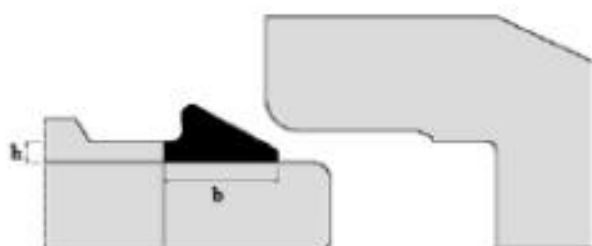
Tubo speciale maschio/maschio (da ml 2,00)

01357	Tubo cls (ml 2,00)	Ø 300	214	428	39,00		4,80	1,50
01358	Tubo cls (ml 2,00)	Ø 400	294	588	45,00		5,70	2,06
01359	Tubo cls (ml 2,00)	Ø 500	426	852	63,00		6,70	2,98
01360	Tubo cls (ml 2,00)	Ø 600	550	1100	75,00		8,00	3,85
01361	Tubo cls (ml 2,00)	Ø 800	835	1670	117,00		12,50	5,85
01362	Tubo cls (ml 2,00)	Ø 1000	1340	2680	177,00		15,40	9,38
01363	Tubo cls (ml 2,00)	Ø 1200	1860	3720	241,50		23,00	13,02

01365	Pozzetto ispezione 60x60xH cm 17							
	Sopra tubo Ø 80-100-120			cad.				200,00

Scarico GRU/ora (minimo 1/2 ora)	70,00
Sosta automezzo/ora	70,00

Il prezzo del trasporto è valido solo per autotreni completi



SOLO SU ORDINAZIONE**Tubi Autoportanti cls**

Elementi da ml 2,40 (utile ml,2,25)

1 settembre 2018

Con anello INCORPORATO nel bicchiere

0,007

Codice	Materiale	Diam.	Peso	Peso	Prezzo			Trasporto
		Interno	ml	cad.				
01350	Tubo cls (ml 2,25)	Ø 300	214	480				1,50
01351	Tubo cls (ml 2,25)	Ø 400	294	660				2,06
01352	Tubo cls (ml 2,25)	Ø 500	426	960				2,98
01353	Tubo cls (ml 2,25)	Ø 600	550	1240				3,85
01354	Tubo cls (ml 2,25)	Ø 800	835	1880				5,85
01355	Tubo cls (ml 2,25)	Ø 1000	1340	3015				9,38
01356	Tubo cls (ml 2,25)	Ø 1200	1860	4180				13,02

Tubo speciale maschio/maschio

01357	Tubo cls (ml 2,00)	Ø 300	214	428				1,50
01358	Tubo cls (ml 2,00)	Ø 400	294	588				2,06
01359	Tubo cls (ml 2,00)	Ø 500	426	852				2,98
01360	Tubo cls (ml 2,00)	Ø 600	550	1100				3,85
01361	Tubo cls (ml 2,00)	Ø 800	835	1670				5,85
01362	Tubo cls (ml 2,00)	Ø 1000	1340	2680				9,38
01363	Tubo cls (ml 2,00)	Ø 1200	1860	3720				13,02

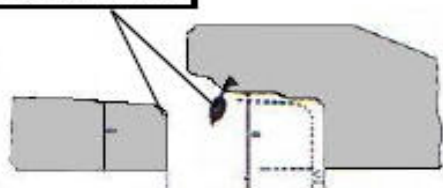
Scarico GRU/ora (minimo 1/2 ora)

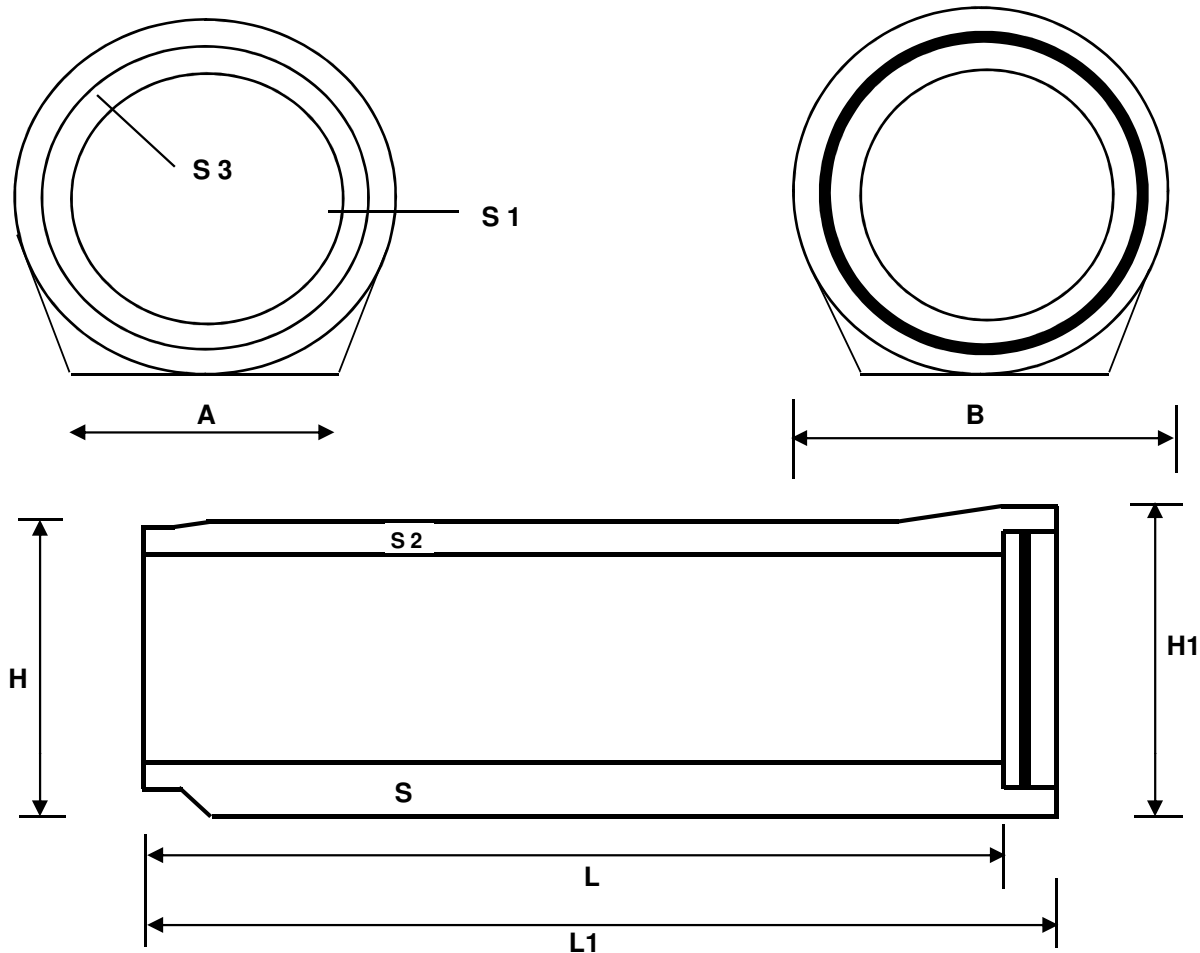
70,00

Sosta automezzo/ora

70,00

Il prezzo del trasporto è valido solo per autotreni completi

scivolante



Diametro interno mm	A mm	B mm	S mm	S1 mm	S2 mm	S3 mm	H mm	Peso Kg/ml	L mm	L1 mm
Ø 300	250	510	105	50	55	40	48	214	2.250	2.330
Ø 400	330	630	110	60	60	50	58	294	2.250	2.345
Ø 500	410	760	120	65	70	50	70	426	2.250	2.345
Ø 600	470	900	140	80	90	60	84	550	2.250	2.360
Ø 800	570	1.120	145	90	105	70	107	832	2.250	2.360
Ø 1000	670	1.390	175	120	140	80	135	1.340	2.250	2.390
Ø 1200	760	1.680	220	150	150	100	162	1.860	2.250	2.390

IMPORTANTE

La base delle tubazioni deve essere appoggiata su un **LETTO di SABBIA** o su una superficie in **CALCESTRUZZO** di opportune dimensioni.

Si deve evitare che i tubi appoggino su un lato solo e che nessuna pietra si introduca tra il letto di sabbia ed i tubi onde evitare sicure fessurazioni

Si deve assolutamente evitare forti colpi sui tubi rovesciadovi sopra materiale di scavo con livellatrice; ciò può causare la rottura o la fessurazione della parete dei tubi

Fosse Biologiche

1 settembre 2018

0,00850

Codice	Materiale	Misure cm	Peso Kg	Prezzo €/cad.	Trasporto €/cad.	
01390	Fossa biolog. comp. (Utenti n° 12) litri 620	Ø 100 H 100	795	154,00	6,76	
013901	Fossa biolog. comp. (Utenti n° 18) litri 770	Ø 100 H 150	1085	211,00	9,22	
01393	Chiusino per F.B.		135	40,00	1,15	
01391	Anello per F.B.		290	57,00	2,47	
01392	Fondo per F.B.		370	57,00	3,15	

Scarico GRU/ora (minimo 1/2 ora)

70,00

Sosta automezzo/ora

70,00

Il prezzo del trasporto e valido solo per autotreni completi

Canali Grigliati

1 settembre 2018

0,00800

Codice	Materiale	Misure			Peso Kg	Prezzo cad./ml	Trasporto €/cad.	
		A	B	C				
011001	Canale T/ 8 C/Salvab.	17,5xH 17x100			48	14,00	0,38	
011011	Canale T/10 C/Salvab.	23,0xH 22x100			75	16,50	0,60	
011021	Canale T/15 C/Salvab.	29,5xH 24x100			96	18,50	0,77	
011031	Canale T/20 C/Salvab.	34,5xH 30x100			135	25,00	1,08	
00121	Griglia T/ 8 zincata	Classe B125			2,4	12,00	0,02	
00123	Griglia T/10 zincata	Classe B125			4,6	18,00	0,04	
00125	Griglia T/15 zincata	Classe B125			6	22,00	0,05	
00127	Griglia T/20 zincata	Classe A15			6,4	30,00	0,05	
001234	Griglia T/10 GHISA	Classe C250			20	70,00	0,16	
001235	Griglia T/15 GHISA	Classe C250			26	94,00	0,21	
001236	Griglia T/20 GHISA	Classe C250			30,9	108,00	0,25	
	Griglia T/10 GHISA	Classe C250						Tipo NUOVO
	Griglia T/15 GHISA	Classe C250						Tipo NUOVO
	Griglia T/20 GHISA	Classe C250				65,00		Tipo NUOVO

Scarico GRU/ora (minimo 1/2 ora)	70,00
----------------------------------	--------------

Sosta automezzo/ora	70,00
---------------------	--------------

Il prezzo del trasporto e valido solo per autotreni completi